

DIGITUS® Fiber Optik Pigtail – Single Mode
9/125 µ OS2



✓ Kılıf malzemesi: LSZH

✓ LC Tek Yönlü Konnektör

✓ 9/125 OS2 Single Mode

✓ UL 94V-0 uyarınca konnektörler

Özet

DIGITUS® Fiber Optik Pigtail, Single Mode, 9/125 µ OS2

Özellikler

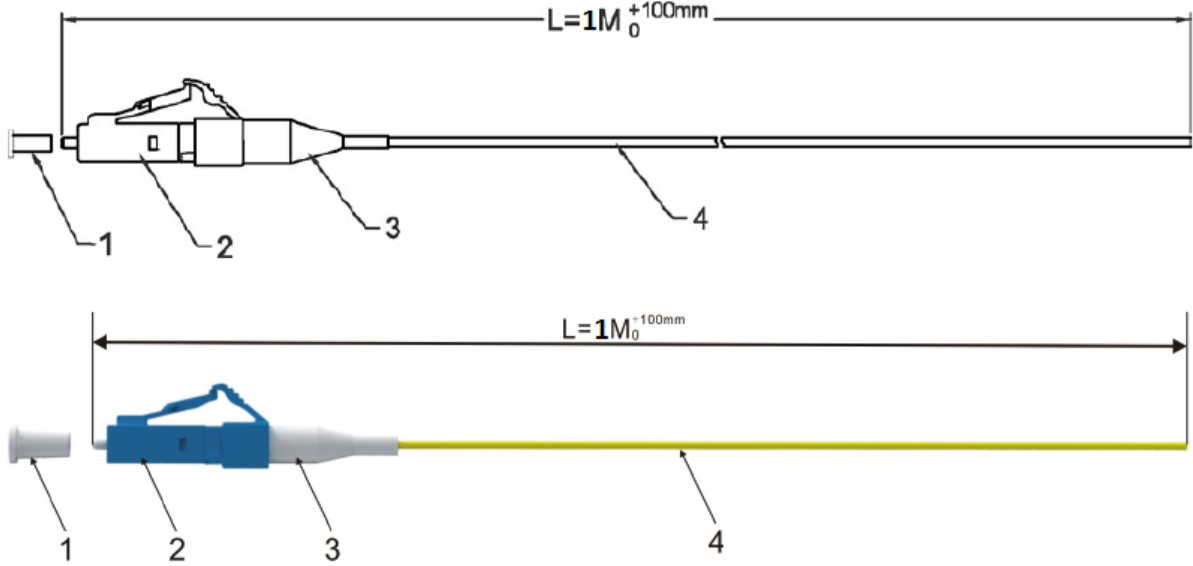
- Ağınız için en iyi performans ve bağlantı kalitesi
- LC Tek Yönlü Konnektör
- 9/125 OS2 Single Mode
- Kılıf malzemesi: LSZH
- IEC-61754 uyumlu konnektörler
- Çalışma sıcaklığı: -20 °C ila +70 °C
- UL 94V-0 uyarınca konnektörler

T. Ş. Madde: 4.13.1

Parça Numara Bilgisi

AL-9-FPLC01I DIGITUS® Fiber Optik Pigtail, Tekli Mod, 9/125 OS2

Teknik Çizim



Ürün yapısı

1. LC toz kapağı
2. LC tek yönlü 0.9mm konektör, mavi
3. LC pabuç 0.9mm, beyaz
4. Ø 0.9mm SM 9/125µ OS2 kablo

T. Ş. Madde: 4.13.10

Konnektör Optik Özellikleri

| Parametreler | Özellik |
|--------------|---------|
| Ekleme Kaybı | <0.3dB |
| Dönüş Kaybı | >50dB |

Not: GR-326-CORE uyarınca test standard

Fiber optik kablo performansı

| Parametreler | Özellik |
|------------------|------------------|
| Fiber sayısı | 1 |
| Dış çap | 900 µm (±100 µm) |
| Kılıf malzemesi | LSZH |
| Nominal ağırlık | 1 kg/km |
| Gerilme kuvveti | ≤ 4.5N |
| Bükülme Yarıçapı | ≤ 30 mm |

OS2 1M LC Pigtail Erkek 9/125



| | |
|-------------------|---------------------|
| Zayıflama (tipik) | ≤ 0.38dB/km@1310nm; |
| | ≤ 0.38dB/km@1550nm; |
| | ≤ 0.38dB/km@1610nm; |



Konnektör Özellikleri

Konnektör IEC-61754 uyumlu olmalıdır

LC/UPC konnektör gövdesi ve pabuç için renk:

| | Gövde (Mavi) | 2.8 mm kablo |
|--------------|---|--|
| LC Konnektör |  |  |

UL 94-0 uyarınca

Konnektörün Fiziksel Özellikleri (Priz+Adaptör)

Test Prosedürü: IEC 61300

| | Test Performansı | Kabul Kriterleri Δ IL başlangıç değerine referans edilen zayıflama değişimidir |
|------------------------------|---|---|
| Optik Konnektör | -- | -- |
| Birlesme ve ayırma kuvveti | Bir.<25N; Ayr,<25 | -- |
| Baglantı mekanizmasının gücü | Büyükölük: 60s boyunca sıkıştırma kılıfında 30N | Δ IL <0.2dB, özelliklere uygun RL |
| Mekanik dayanıklılık | Çevrim: 50 | Δ IL <0.2dB %96, özelliklere uygun RL |
| Kablo çekme | 2.8mm Boru: Max yük 50N | Δ IL <0.2dB, özelliklere uygun RL |
| Kablo ve Optik patch kablo | | |
| Statik bükölme kaybı | 60mm çaplı makara üstünde 10 dönüş yapılmıştır | Δ IL <0.2dB |

Ferrule uç yüzey gereksinimleri

Ferrule ucu mikroskop ile 400 kat büyütülmüş olarak incelendiğinde her bir bölge için temizlik gereksinimi aşağıda verildiği gibidir.

| Kusur Kategorisi | Bölge A(0~9um) | Bölge B(9~125um) | Bölge C(125~250um) |
|------------------|----------------|---|---|
| Çizik | Yok | ≤ 1μm bir adet kabul edilebilir (uzunluk 125μm) | ≤ 2μm iki adet kabul edilebilir (uzunluk <125μm) |
| Nokta | Yok | ≤ 1μm iki adet kabul edilebilir (fiber çekirdek <1/4'ü) | ≤ 2μm iki adet kabul edilebilir (fiber çekirdek <1/4'ü) |
| Epoksi Halka | - | Genislik ≤2μm, Uzunluk < 125μm'nin %30'u kabul edilebilir | |

Not: Uç yüzey inceleme oranı: %100

Parametreler

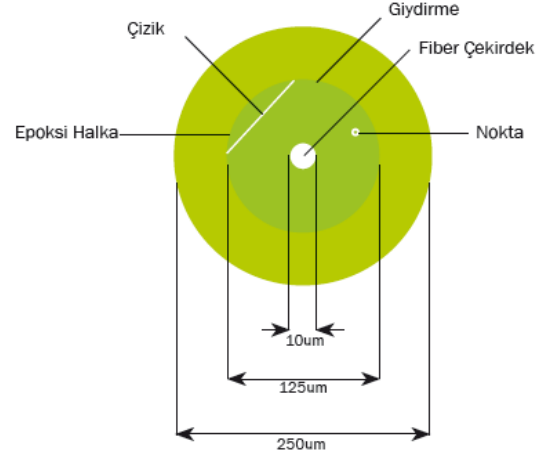
Çalışma Sıcaklığı

Depolama Sıcaklığı

Özellik

-20°C ~ +75°C

-40°C ~ +85°C



3D Parametre gereksinimleri

| Parametreler | | Birim | Özellik |
|-----------------------------|------------------|-------|-----------|
| Ferrule uç yüzey geometrisi | Fiber yüksekliği | nm | -100~+100 |
| | Yarıçap | mm | 7~25 |
| | Apeks sapması | um | ≤ 50 |

Not: 3D geçme oranı: %80